



Automazione per porte basculanti bilanciate a contrappesi, può essere installata su qualsiasi porta con superficie fino 12 m<sup>2</sup>.  
Garantisce il blocco della porta e non necessita quindi di elettroserratura.

L'installazione è di facile esecuzione dato il limitato ingombro trasversale del motoriduttore e delle leve.  
L'installazione dell'automazione non richiede alcuna saldatura.

Lo sblocco in caso di mancata erogazione della corrente può essere attuato agendo sia dall'interno mediante la leva presente sul motoriduttore sia dall'esterno con l'apposito kit di sbocco da esterno.

**Swing** è dotato di luce di cortesia e di un vano portacentralina incorporata.



Automation for spring counterweights balanced -doors that can be suitable for any kind of door with a surface up to 12 square mt.  
This item grants the block of the door without requiring the electrolock.

The installation is easy thanks to the small transverse volume of the motor and of the levers.  
The installation does not require to be welded.

In case power lack, the release can be operative from inside with a lever or from outside with the release set supplied with the operator.

In **Swing** is possible to find a place for the control board and it is provided by courtesy light.



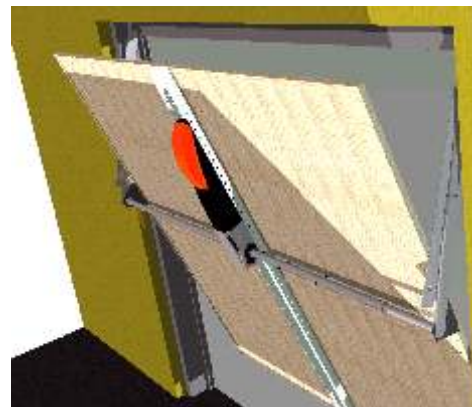
Automatisme pour porte basculante à contre-poids, pouvant être installée sur la majorité des portes d'une surface jusqu'à 12 m<sup>2</sup>.  
Ce système autobloquant ne nécessite pas d'ajouter de serrure.

L'installation est facile à réaliser car le volume transversal du moteur ainsi que des leviers de bascules sont d'un encombrement réduits  
L'installation ne nécessite aucune soudure.

Le déblocage en cas de coupure de courant peut s'activer de l'intérieur directement sur le moteur, ou de l'extérieur grâce à un kit que l'on peu placer à l'extérieur.

**Swing** est équipé d'une réservation pour y incorporer une lumière de courtoisie.

# SWING



Automación para puertas basculantes con contrapesos de equilibrio, se puede instalar en cualquier puerta con una superficie máxima de 12 metros cuadrados.  
Garantiza el bloqueo de la puerta y no es necesario el uso de electro cerradura.

La instalación es simple gracias al motorreductor y a las levas que lateralmente son poco embarazosos.  
Para la instalación de la automatización no es necesaria nin guna soldadura.

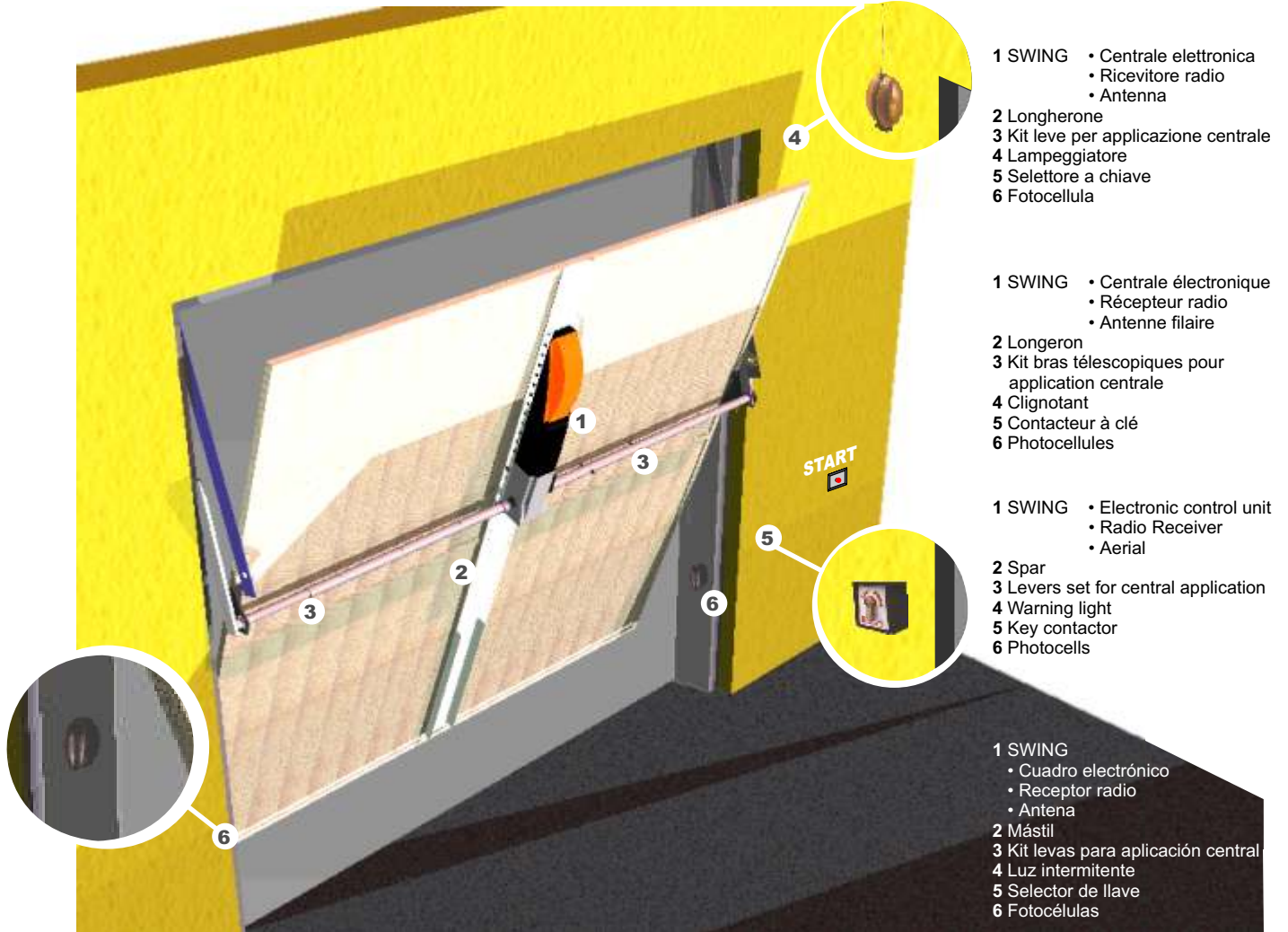
En caso de falta de corriente el desbloqueo se puede efectuar desde el interior a través de la leva que se encuentra sobre el motorreductor o también desde el exterior a través del especial kit de desbloqueo.

Swing tiene un espacio para el cuadro de mando y luz de cortesia incorporados.

**CARATTERISTICHE TECNICHE - CARACTERISTIQUES TECHNIQUES - TECHNICAL FEATURES - CARACTERISTICAS TECNICAS**

		Swing
Alimentazione - Tension - Power supply - Alimentación	V	230V ~ 50 / 60 Hz
Giri motore - Vitesse de rotation - Revs speed - Velocidad del pistón	g/min	1400
Potenza - Puissance moteur - Power consumption - Potencia	W	300
Protezione termica - Protection thermique - Thermic protection - Protección térmica	°C	120°C
Assorbimento - Consommation à vide - Absorption - Absorbimiento	A	1.4
Lubrificazione - Lubrification - Lubrication - Lubricación		A grasso - Par graisse - With grease - A grasa
Dimensioni porta - Dimensions de la porte - Door dimensions - Dimensiones puerta	max	m <sup>2</sup>
Tempo di apertura - Opening time - temps d'ouverture - Tiempo de abertura		sec.
Rapporto Riduzione - Rapport de réduction - Reduction ratio - Relación de reducció		1 - 916
Spinta - Poussée - Push - Empuje	max	N•m
Condensatore - Condensateur - Capacitor - Condensador		µF
Grado IP - IP - IP - IP		40
Peso - Poids - Weight - Peso		Kg

**SCHEMA FUNZIONALE - SCHÉMA DE PRINCIPE - OPERATIONAL DIAGRAM - ESQUEMA FUNCIONAL**



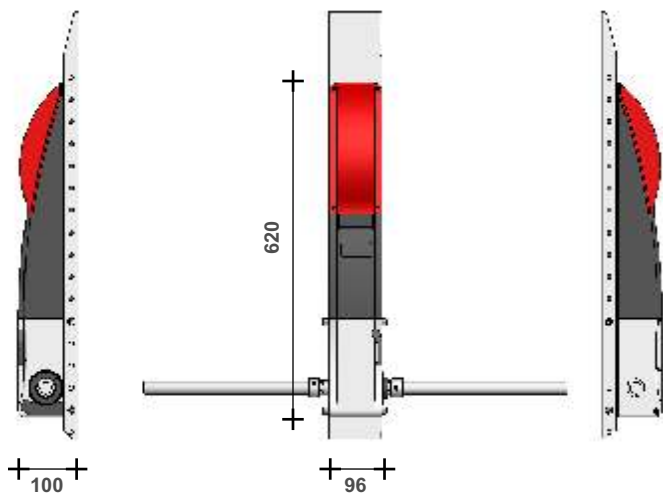
- 1 SWING • Centrale elettronica  
• Ricevitore radio  
• Antenna
- 2 Longherone
- 3 Kit leve per applicazione centrale
- 4 Lampeggiatore
- 5 Selettore a chiave
- 6 Fotocellula

- 1 SWING • Centrale électronique  
• Récepteur radio  
• Antenne filaire
- 2 Longeron
- 3 Kit bras télescopiques pour application centrale
- 4 Clignotant
- 5 Contacteur à clé
- 6 Photocellules

- 1 SWING • Electronic control unit  
• Radio Receiver  
• Aerial
- 2 Spar
- 3 Levers set for central application
- 4 Warning light
- 5 Key selector
- 6 Photocells

- 1 SWING • Cuadro electrónico  
• Receptor radio  
• Antena
- 2 Mástil
- 3 Kit levas para aplicación central
- 4 Luz intermitente
- 5 Selector de llave
- 6 Fotocélulas

**DIMENSIONI - DIMENSIONS - DIMENSIONS - DIMENSIONES**



PRODOTTI  
PRODUITS  
PRODUCTS  
ERZEUGNIS  
PRODUCTOS



PROTECO S.r.l.  
Via Neive, 77 - 12050 CASTAGNITO (CN) ITALY  
Tel. +39 0173 210111 - Fax +39 0173 210199  
www.proteco.net - E-mail: info@proteco.net

**SWING**

**SCHEDE TECNICHE - DONNEES TECHNIQUES  
TECHNICAL FEATURES - CARACTERISTICAS TECNICAS**